

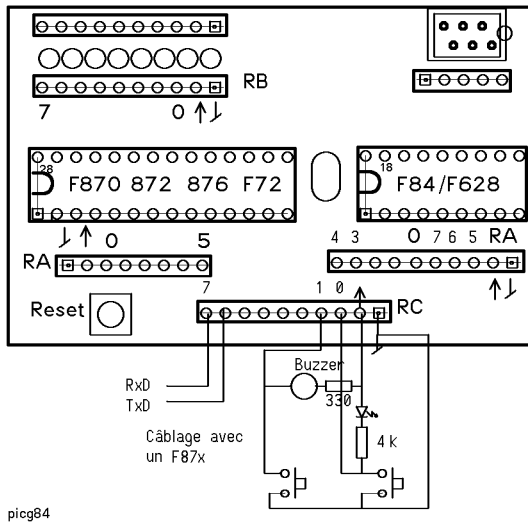
## PICGénial – Microcontrôleur PIC 16F8xx/16F87c/16F67x

### Cartes Picg87x–WdPicg2–WdPicg87x–WdPicg676

Le **PICGénial** a été développé en 1999 pour le 16F84 et amélioré en 2001 avec une carte pour le 16F870, qui n'est plus disponible. La carte programmeur de PIC, compatible avec SmileNG, a été remplacée en 2003 par une carte (WdPicPro1, voir [www.didel.com/picg/doc/WdPicPro1.doc](http://www.didel.com/picg/doc/WdPicPro1.doc)) compatible avec le logiciel IC-Prog, et permet de programmer tous les Pics.

Maurice Wulliens a aussi dessiné trois circuits pour faciliter le développement d'application avec les processeurs très intéressants proposés par Microchip depuis peu. Ces processeurs sont compatibles à part leurs entrées-sorties, et ont des fonctionnalités et tailles variées, qui font que l'on peut choisir le bon processeur pour la bonne application.

Le concept **PICGénial** est associé à un document en 9 chapitres, mis à jour en octobre 2003, qui apprend à programmer le PIC à travers une série d'exemples. La compatibilité est assurée avec les trois cartes qui ont été réalisées en 2003 et les exemples ont été adaptés à chaque processeur.



picg84

#### Carte WdPicDev84

[www.didel.com/picg/doc/WdPicDev84.doc](http://www.didel.com/picg/doc/WdPicDev84.doc)

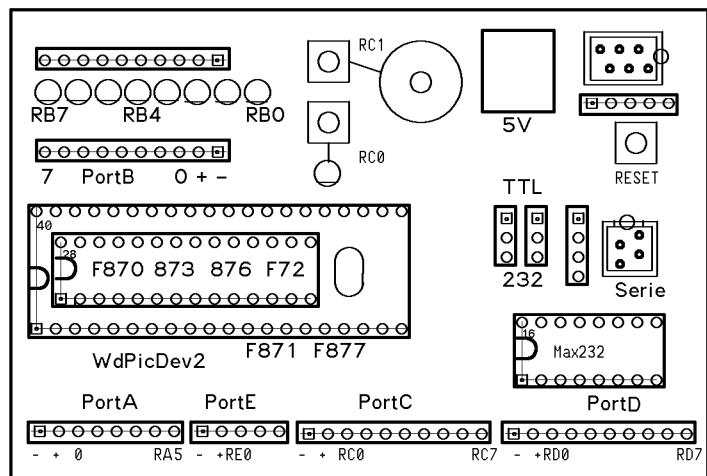
Destinée à remplacer les deux cartes Picg84 et Picg870, cette carte a des socles pour les deux processeurs, et des barrettes pour se connecter à tous les signaux d'entrée-sortie. Elle n'a par contre pas les deux poussoirs et le haut-parleur utilisés dans les programmes du **PICGénial**. Ces quelques éléments sont faciles à ajouter.

Tous les processeurs de Microchip avec 16 ou 28 broches peuvent être programmés et testés sur cette carte.

#### Carte WdPicDev87x

[www.didel.com/picg/doc/WdPicDev87x.doc](http://www.didel.com/picg/doc/WdPicDev87x.doc)

La carte WdPic87x est la carte idéale pour apprendre à programmer, et pour développer des applications pour des processeurs plus petits. Elle accepte les processeurs 28 et 40 broches 16F870 à 16F877 (en fait tous les processeurs de Microchip à 28 et 40 broches). Elle a une interface série RS232 câblée, des LEDs sur le portB et les poussoirs et haut-parleur pour être compatible avec la documentation **PICGénial**.



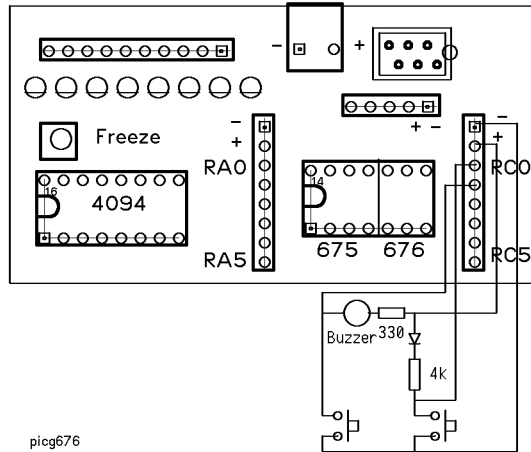
picg87x

**Carte WdPicDev676**

[www.didel.com/picg/doc/WdPicDev676.doc](http://www.didel.com/picg/doc/WdPicDev676.doc)

La carte WdPicg67x permet de programmer des applications faites pour le 16F676 et le 12F672. Ces processeurs ont des canaux analogiques et de très petits boitiers.

Les processeurs 12F675 et 16F676 n'ayant que 6 ou 12 sorties, un affichage série 8 bits utilisant 2 sorties existe sur la carte.



picg676

**Compatibilité avec la documentation PICGénial**

Avec le 16F84, il suffit d'initialiser la direction du portA; les poussoirs et le haut-parleur de l'ancienne carte ont été câblés sur le portA. Les nouveaux processeurs ont une fonctionnalité parfois très élaborée sur le portA, et par défaut, ce n'est pas l'interface d'entrée-sortie simple qui est initialisé. Il faut quelques instructions supplémentaires au début pour désactiver les fonctions analogiques, et ces instructions varient d'un processeur à l'autre.

La nouvelle carte WdPicg87x place les poussoirs et le haut-parleur sur le portC, qui ne doit pas être initialisé spécialement (seulement la direction). Les programmes redeviennent donc simple; pour le tout-débutant, c'est important. Dès qu'on a un peu d'expérience, on charge un programme de librairie pour initialiser, et sa complexité n'a plus d'importance.

Carte	Picg84	Picg870	WdPicgDev84	WdPicg87x	WdPicg67x
Année	1998	2000	2003	2003	2003
Processeur	F84	F870	F84/F62x/F870	F870-877	F676/675
Poussoir Sw1	RA3	RA3	RC3	RC3	RC3
Poussoir Sw2 et Haut-parleur HP	RA4	RA4	RC4 voir note	RC4	RC4 voir note

Note: les poussoirs et le haut-parleur doivent être ajoutés sur une barrette, selon le schéma des figures. Pour le F84, et pour que les programmes de l'ancienne notice jouent, la barrette doit avoir les poussoirs et le buzzer sur RA3 et RA4. Pour le F87x et F676, la barrette est insérée sur le connecteur du port C. Tous les exemples de programme de la nouvelle notice sont alors compatibles (pas vérifié).

JDN 30 novembre 1903